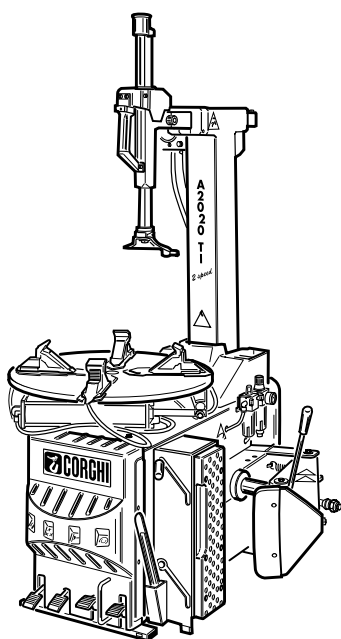


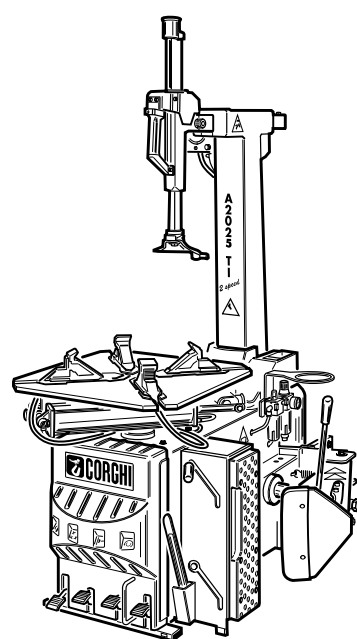
A2020 - A2025 - A2030

Pezzi di ricambio / Spare parts list

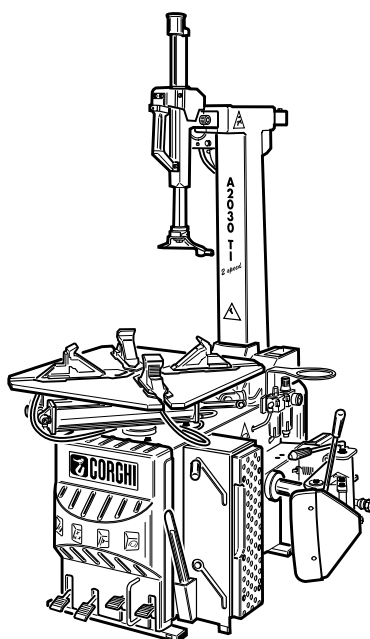
A 2020



A 2025

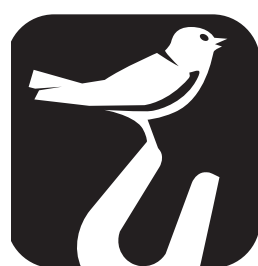


A 2030



Code: 4-104412G

Production date: 09 / 2014



CORGI

I

Sul presente documento sono stati evidenziati con colore grigio i ricambi consigliati e indicati in grassetto i codici che sono variati rispetto a quelli riportati nella precedente versione del 04/13

EN

In this document, the recommended spare parts have been highlighted in gray, while in bold you find those codes which are different if compared with the previous version dated 04/13

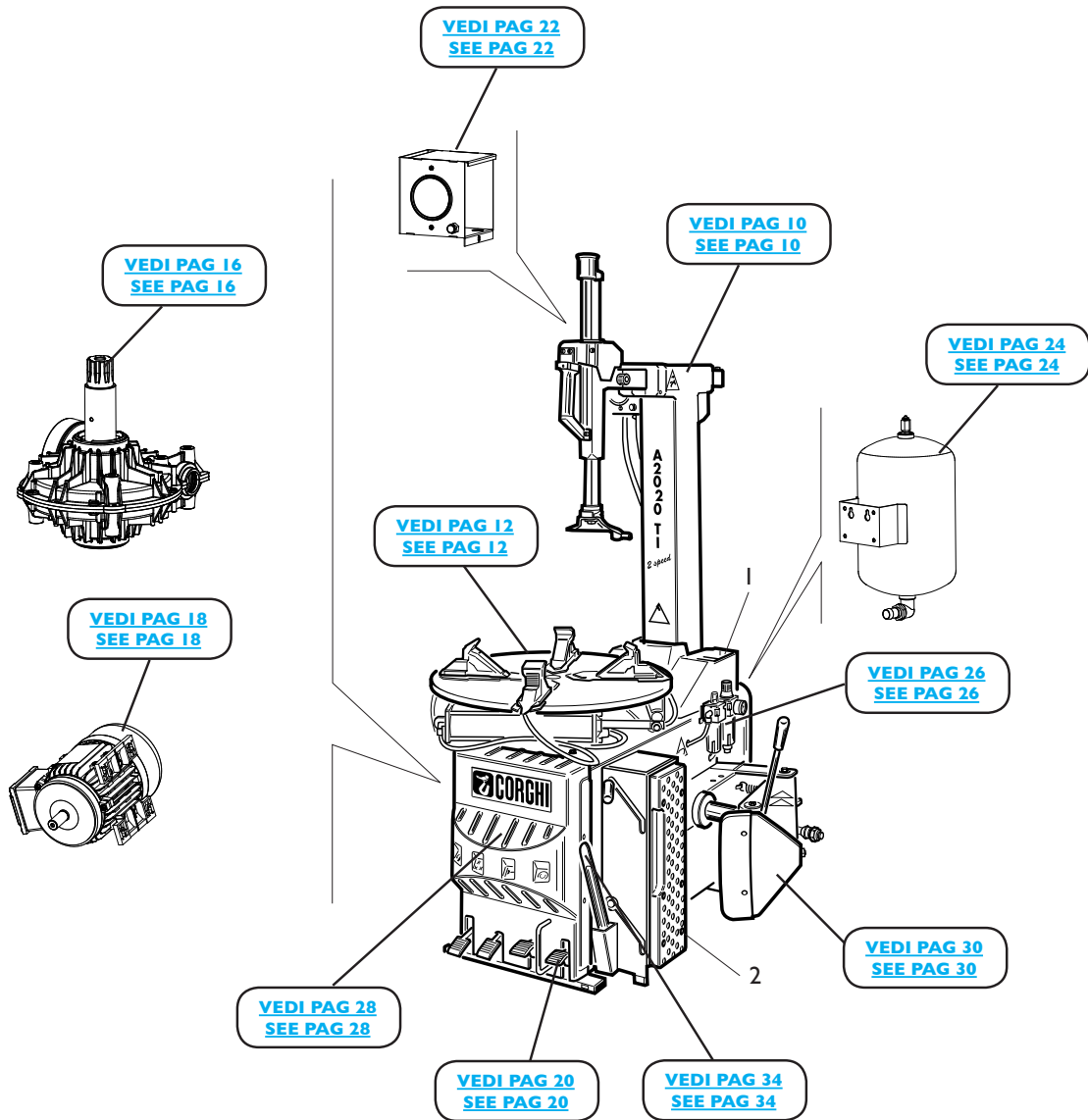
DE

Im vorliegenden Dokument wurden die empfohlenen Ersatzteile in grauer Farbe hervorgehoben; die Teilenummern in Fettdruck haben sich bezugnehmend auf die vorherige Version vom 04/13 geändert.

FR

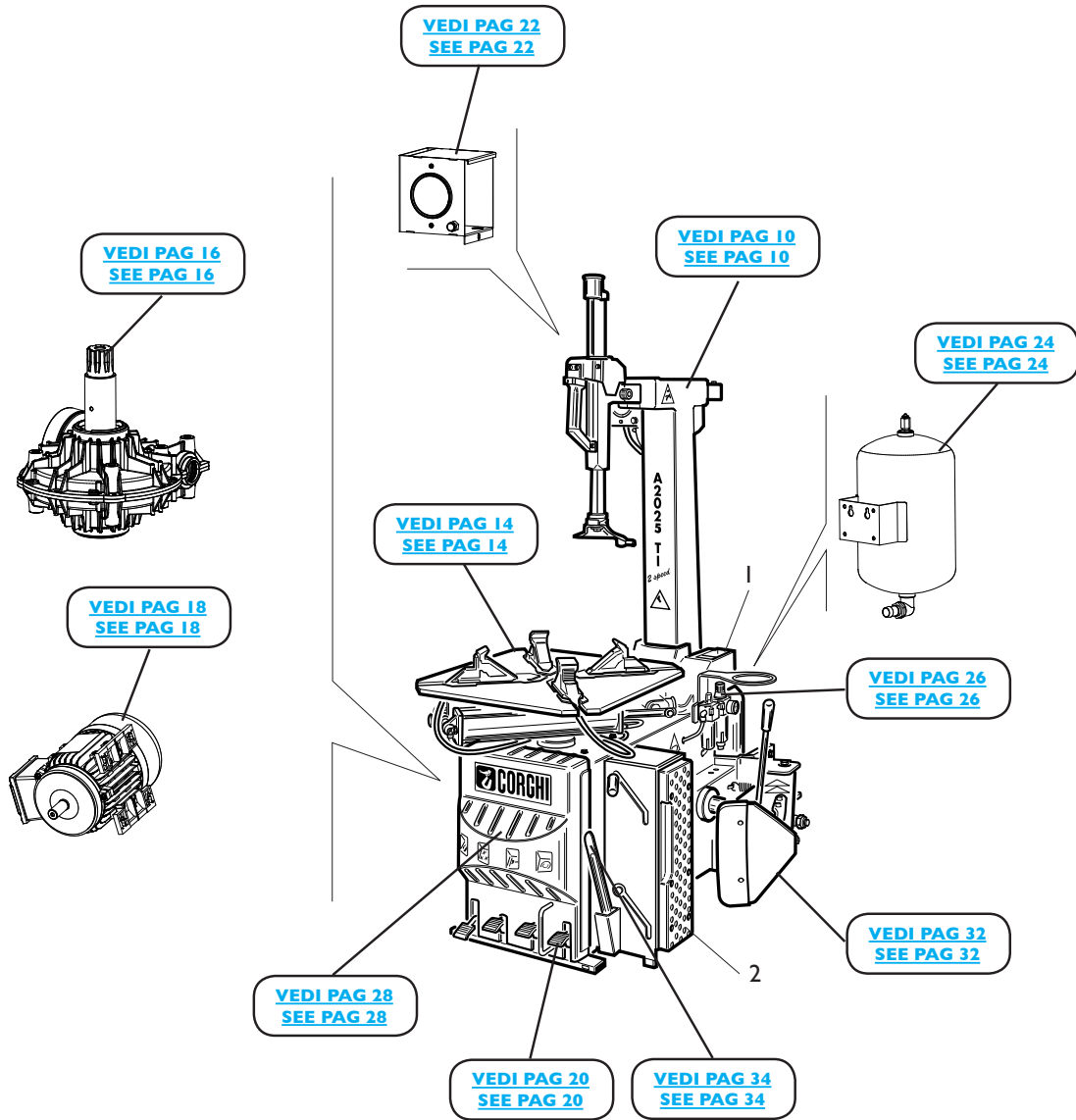
Dans ce document, les pièces de rechange préconisées sont soulignées en gris, tandis que les références différentes par rapport à la version précédente du 04/13 sont en gras

COMPLESSIVO A2020 A2020 OVERALL



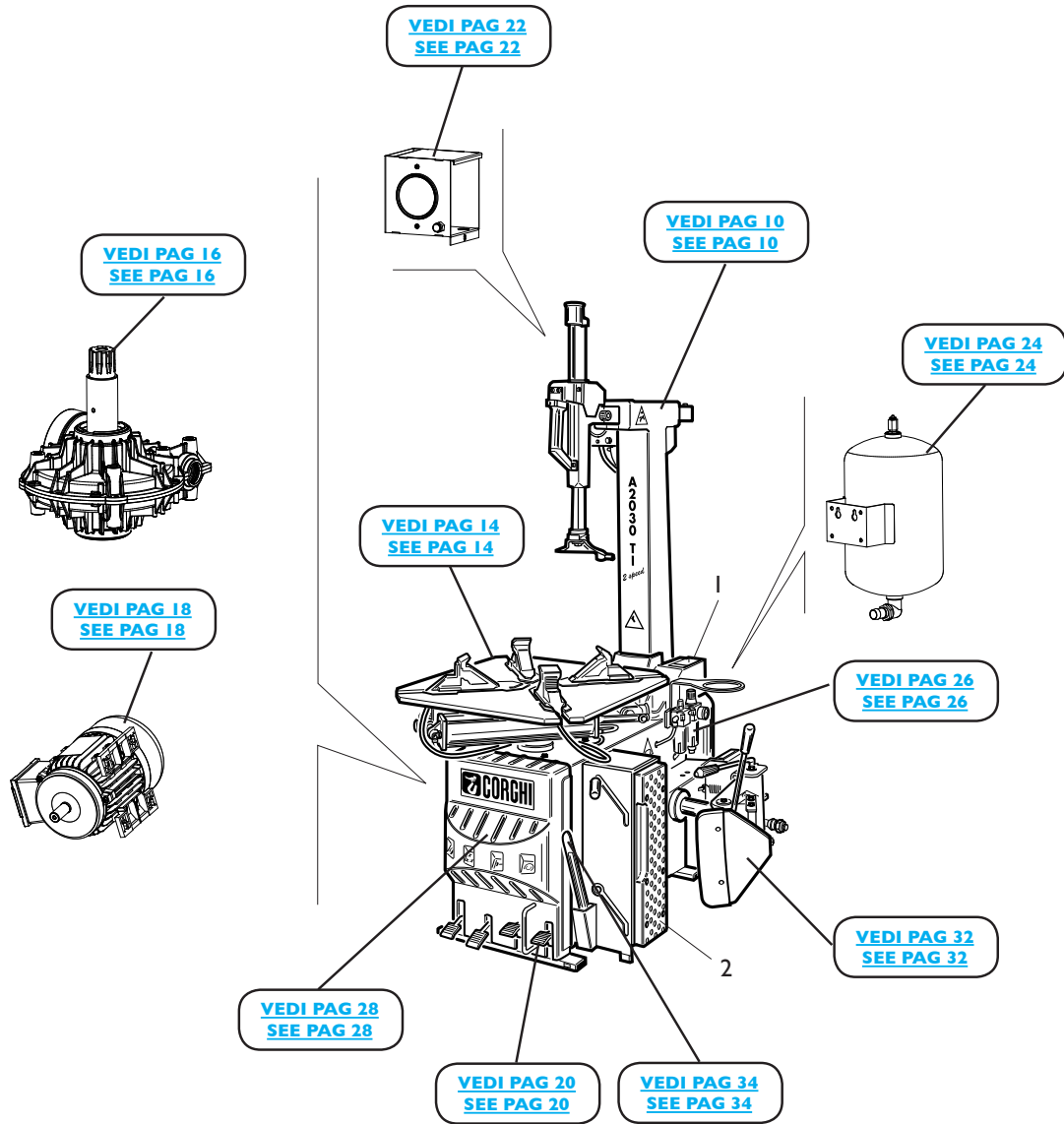
Rif. Ref.	Codice Code	Descrizione	Description
1	4-109098	PROTEZIONE PALO	ARM COVER
2	436199	APPOGGIO CERCHIO	RIM SUPPORT

COMPLESSIVO A2025 A2025 OVERALL



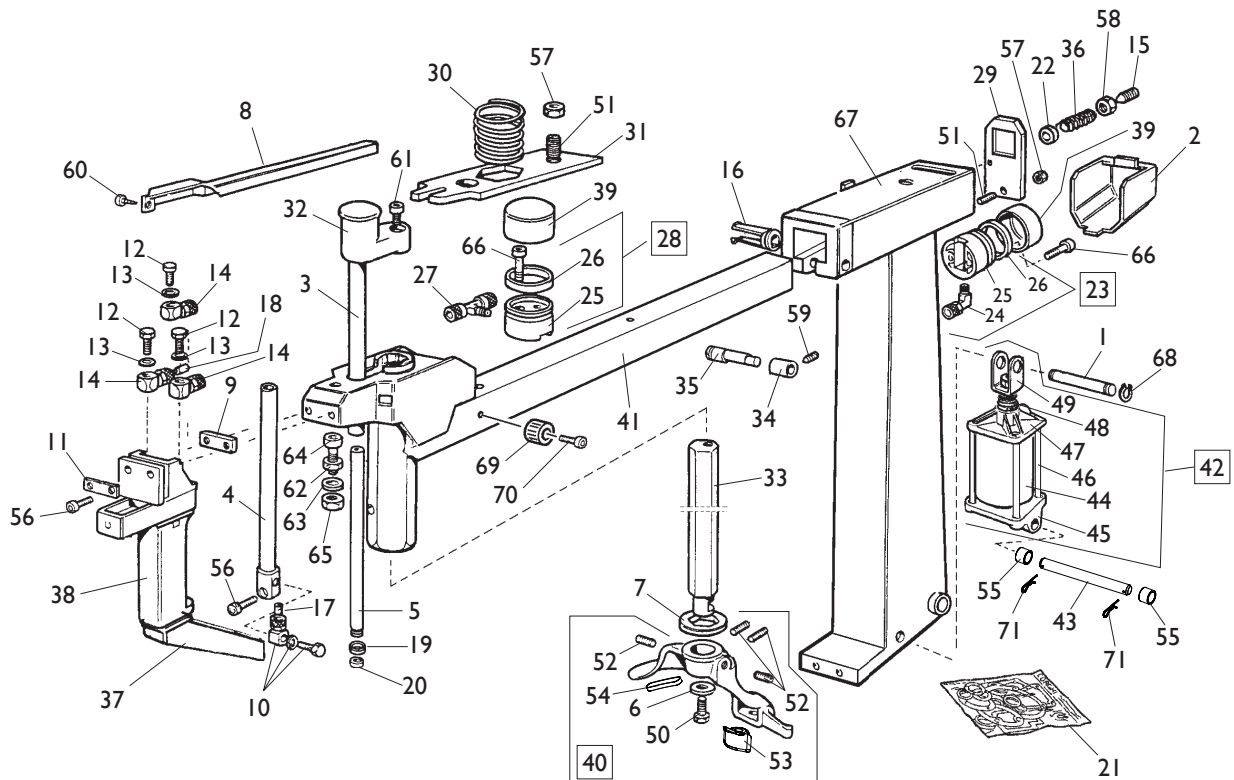
Rif. Ref.	Codice Code	Descrizione	Description
1	4-109098	PROTEZIONE PALO	ARM COVER
2	436199	APPOGGIO CERCHIO	RIM SUPPORT

COMPLESSIVO A2030 A2030 OVERALL



Rif. Ref.	Codice Code	Descrizione	Description
1	4-109098	PROTEZIONE PALO	ARM COVER
2	436199	APPOGGIO CERCHIO	RIM SUPPORT

GRUPPO BRACCIO OPERANTE OPERATING ARM GROUP



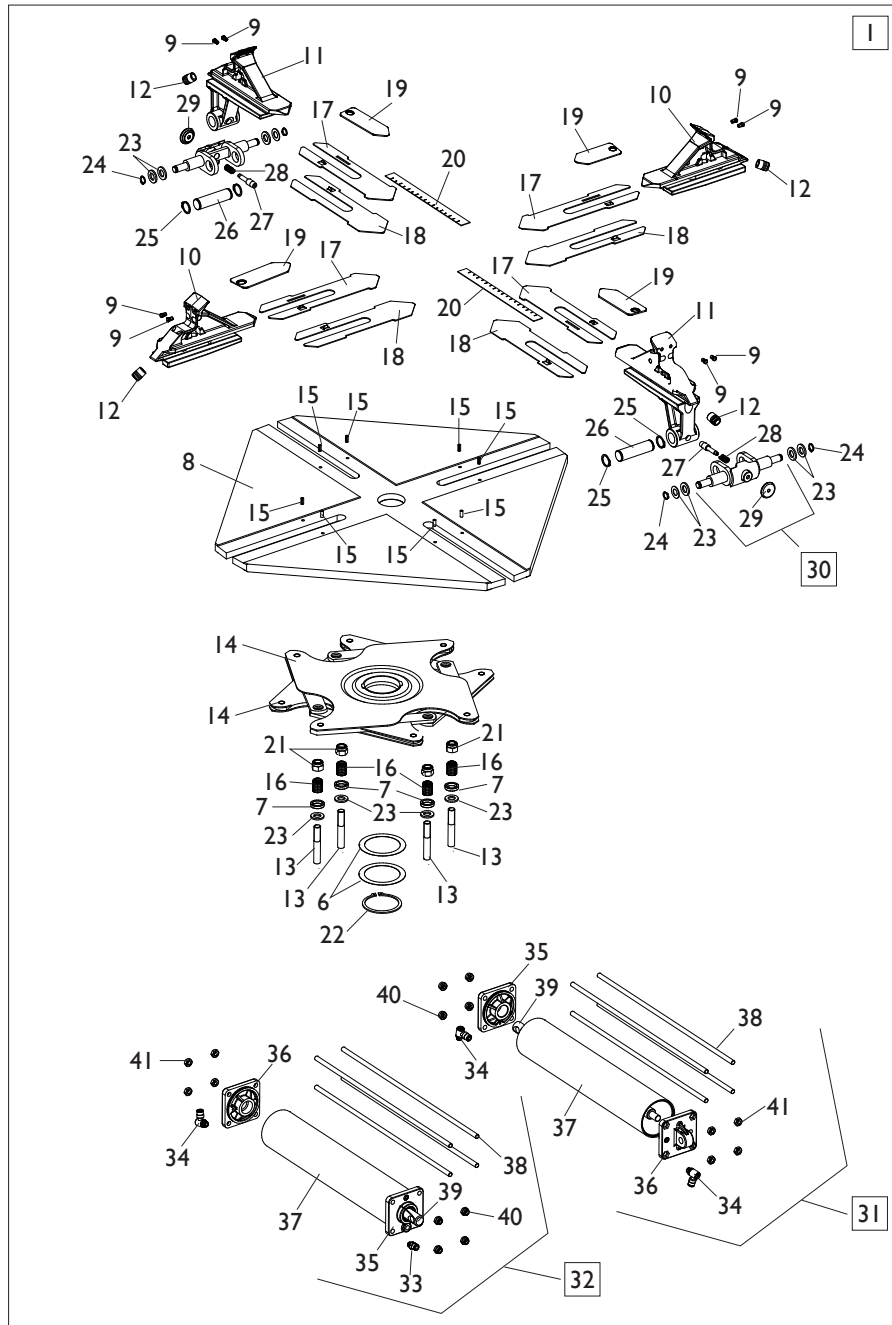
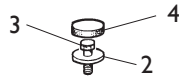
Rif. Ref.	Codice Code	Descrizione	Description
1	326667	PERNO SUP. CIL. RIBALTO PALO	CYLINDER UPPER PIN
2	426773	PROTEZIONE CILINDRO D.60	CYLINDER D.60 COVER
3	338858	TUBO SUPERIORE D.17	UPPER PIPE D.17
4	238856	SUPPORTO CON TUBO	SUPPORT
5	338855	STELO D.12X295	STEM D.12X295
6	350194	RONDELLA D.12X33X5	WASHER D.12X33X5
7	428681	ANELLO AMMORTIZZATORE	DAMPING RING
8	426763	GUIDA TUBI	PIPE GUIDE
9	327284	PIASTRINA POSTERIORE	REAR PLATE
10	5-102718	GRUPPO RACCORDO	FITTING ASSEMBLY
11	327283	PIASTRINA ANTERIORE	FRONT PLATE
12	3-00070	VITE FORATA M5	SCREW M5
13	3-00452	RONDELLA IN NYLON M5	NYLON WASHER M5
14	3-00079	RACCORDO M5 T.6/4	FITTING M5
15	341836	VITE SPECIALE M12X50	SPECIAL SCREW M12X50
16	431061	BOCCOLA DI GUIDA	GUIDE BUSHING

[TORNA AL COMPLESSIVO](#)
[RETURNS TO OVERALL](#)

Rif. Ref.	Codice Code	Descrizione	Description
17	327753	STROZZATORE D. 0,65	THROTTLER D. 0,65
18	331783	STROZZATORE D. 1,25	THROTTLER D. 1,25
19	427299	GUARNIZIONE D.14X5,8X4,5	SEAL D.14X5,8X4,5
20	432090	ANELLO DI GUIDA	GUIDE RING
21	241484	KIT GUARNIZIONI CIL. RIB. PALO	CYLINDER SEAL KIT
22	339803	BOCCOLA D.12X18X8	BUSHING D.12X18X8
23	239805	ASSIEME PISTONE BLOCC. POST. D.60X38	PISTON REAR LOCKING D.60X38
24	3-00106	RACCPN-L G1/8C T6/4	L-FITTING G1/8C
25	443077	PISTONE D.60X38	PISTON D.60X38
26	443078	GUARNIZIONE D.60X47,6X6,35	SEAL D.60X47,6X6,35
27	3-00119	RACCPN-T G1/8C T6/4	T-FITTING G1/8C
28	239806	ASSIEME PIST. BLOCC. VERTICALE D.60X38	PISTON VERTICAL LOCKING D.60X38
29	336142	PIASTRA BLOCCAGGIO ORIZZONTALE	ORIZONTAL LOCKING PLATE
30	4-130853	MOLLA COMPRESS. D.45X52,3X3,5	COMPRESSOR SPRING D.45X52,3X3,5
31	340429	PIASTRA BLOCCAGGIO VERTICALE	VERTICAL LOCKING PLATE
32	440428	POMOLO	KNOB
33	340430	BRACCIO VERTICALE	VERTICAL ARM
34	339782	RULLO	ROLLER
35	339786	PERNO ECCENTRICO	ECCENTRIC PIN
36	439787	MOLLA COMPRESSIONE D.22,6X2,3X22	COMPRESSOR SPRING D.22,6X2,3X22
37	440692	PROLUNGA MANIGLIA	EXTENTION HANDLE
38	231744	RUBINETTO CON MANIGLIA	HANDLE
39	326537	CILINDRO D.60	CYLINDER D.60
40	258458	TORRETTA COMPLETA	HEAD ASSEMBLY
41	4-101588	BRACCIO ORIZZONTALE 10-26"	ORIZONTAL ARM 10-26"
42	4-100825	CILINDRO RIBALTO PALO D.95	CYLINDER ASSEMBLY D.95
43	4-101715	PERNO FULCRO CILINDRO	CYLINDER FULCRUM PIN
44	4-115967	CAMICIA D.95X130	LINER D.95X130
45	4-115956	FLANGIA POSTERIORE D.95	REAR FLANGE D.95
46	4-115997	TIRANTE D.7X167	TIE-ROD D.7X167
47	5-105114	FLNAGIA ANTERIORE D.95	FRONT FLANGE D.95
48	4-115953	STELO D.20X185	STEM D.20X185
49	4-115954	SUPPORTO ATTACCO CILINDRO	CYLINDER ATTACK
50	350197	VITE SPECIALE FISS.TORRETTA M10X20	SPECIAL SCREW M10X20
51	2-01291	VSTEI M10X25	CSK SCREW SOCKET M10X25
52	2-71357	VSTEI M12X16	CSK SCREW SOCKET M12X16
53	4-104729	INSERTO GIALLO	YELLOW INSERT
54	4-104730	INSERTO GIALLO	YELLOW INSERT
55	4-101716	TUBO DISTANZIALE D.22	SPACER D.22
56	2-00310	VTCEI M6X20	HEXAGON SOCKET HEAD SCREW M6X20
57	2-00157	DADO ES. M10	HEXAGON NUT M10
58	2-00158	DADO ES. M12	HEXAGON NUT M12
59	2-00542	VSTEI M6X6	CSK SCREW SOCKET M6X6
60	2-00643	VATB D.3,5X6,5	SCREW D.3,5X6,5
61	2-00909	VTCEI M6X35	HEXAGON SOCKET HEAD SCREW M6X20
62	431061	BOCCOLA DI GUIDA	GUIDE BUSHING
63	432090	ANELLO DI GUIDA	GUIDE RING
64	2-00367	VTE M6X45	HEXAGON HEAD SCREW M6X45
65	2-00150	DADO ES. M6	HEXAGON NUT M6
66	2-00314	VTCEI M6X40	HEXAGON SOCKET HEAD SCREW M6X40
67	4-100799	PALO 8-24"	ARM 8-24"
68	2-00821	SEEGER D.18	SEEGER D.18
69	383372	FERMO SCORREVOLE BR.OPERANTE	OPERATING ARM STOP
70	2-01098	VTCEI M8X22	HEXAGON SOCKET HEAD SCREW M8X22
71	435055	MOLLA A SPILLO D.2X10	CLIP D.2X10

Rif. Ref.	Codice Code	Descrizione	Description
1	253802	GRUPPO AUTOCENTRANTE 10-20"	TURNTABLE ASSEMBLY 10-20"
1	253801	GRUPPO AUTOCENTRANTE T.I. 10-20"	TURNTABLE T.I.ASSEMBLY 10-20"
2	323363	RONDELLA D.16,5X48X10	WASHER D.16,5X48X10
3	2-01216	VTE M16X1,5X35	HEXAGON HEAD SCREW M16X1,5X35
4	426514	TAPPO TONDO	ROUND CAP
5	238548	KIT GUARNIZIONI CILINDRI	CYLINDERS SEAL KIT
6	455082	RONDELLA D.65X85X0,4	WASHER D.65X85X0,4
7	437964	RONDELLA D.18,5X25X5	WASHER D.18,5X25X5
8	253758	PIATTO AUTOCENTRANTE	TURNTABLE PLATE
9	339146	PUNTA DI BLOCCAGGIO	LOCKING PEAK
10	5-100546	APP. SCORREVOLE TRAINATO	RIM SUPPORT
10	5-100485	APP. SCORREVOLE TRAINATO T.I.	RIM SUPPORT T.I.
11	5-100545	APP. SCORREVOLE TRAINANTE	RIM SUPPORT
11	5-100488	APP. SCORREVOLE TRAINANTE T.I.	RIM SUPPORT T.I.
12	441100	RACCORDO T.10	FITTING T.10
13	2-02199	VTE 1/2F M12X1,25X75	HEXAGON HEAD SCREW 1/2F M12X1,25X75
14	253776	FLANGIA COMANDO BIELLE	FLANGE CONTROL RODS
15	2-01059	SPINA D.5X12	PLUG D.5X12
16	353803	BOCCOLA D.12X18X22,2	BUSHING D.12X18X22,2
17	353804	PERNO ATTACCO CILINDRI	CYLINDERS PIN
18	354638	SLITTA COPRIASOLA SP.2mm	PLATE 2mm
19	2-02200	DADO ES.A. M12X1,25	AUTOLOCKING HEXAGON NUT M12X1,25
20	354308	DISTANZIALE D.24X40	SPACER D.24X40
21	2-01283	ANELLO D.65	SEEGER D.65
22	2-00214	RONDELLA D.12	WASHER D.12
23	2-00024	SEEGER D.11	SEEGER D.11
24	253784	CILINDRO DX D.70X304,5	RIGHT CYLINDER D.70X304,5
25	253783	CILINDRO SX D.70X304,5	LEFT CYLINDER D.70X304,5
26	3-02045	RACCPN-D- G1/8 T6 + O-RING	D-FITTING G1/8 WITH O-RING
27	3-02044	RACCPN-LO- G1/8 T6 + O-RING	LO-FITTING G1/8 WITH O-RING
28	2-01137	DADO ES.A. M8	AUTOLOCKING HEXAGON NUT M8
29	5-105111	FLANGIA ANTERIORE D.70	FRONT FLANGE D.70
30	4-115948	FLANGIA POSTERIORE D.70	REAR FLANGE D.70
31	4-115951	CAMICIA D.70X338,5	LINER D.70X338,5
32	4-115950	STELO D.20X386	STEM D.20X386
33	4-115949	TIRANTE D.7X368 M8	TIE ROD D.7X368 M8

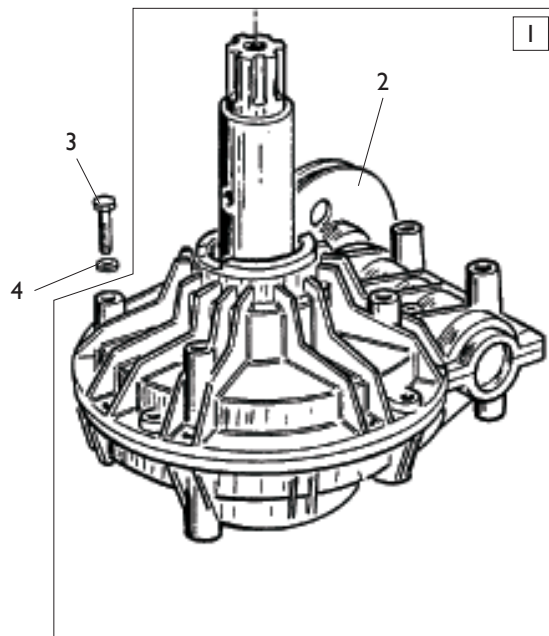
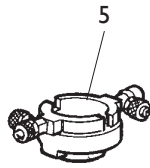
GR. AUTOCENTRANTE 10-24"/10-26" TURNTABLE GROUP 10-24"/10-26"



**TORNA AL COMPLESSIVO
RETURNS TO OVERALL**

Rif. Ref.	Codice Code	Descrizione	Description
1	5-100515	GRUPPO AUTOCENTRANTE 10-24"	TURNTABLE ASSEMBLY 10-24"
1	5-100461	GRUPPO AUTOCENTRANTE T.I. 10-24"	TURNTABLE T.I.ASSEMBLY 10-24"
1	5-100520	GRUPPO AUTOCENTRANTE 10-26"	TURNTABLE ASSEMBLY 10-26"
1	5-100489	GRUPPO AUTOCENTRANTE T.I. 10-26"	TURNTABLE T.I.ASSEMBLY 10-26"
2	323363	RONDELLA D.16,5X48X10	WASHER D.16,5X48X10
3	2-01216	VTE M16X1,5X35	HEXAGON HEAD SCREW M16X1,5X35
4	426514	TAPPO TONDO	ROUND CAP
5	238548	KIT GUARNIZIONI CILINDRI	CYLINDERS SEAL KIT
6	455082	RONDELLA D.65X85X0,4	WASHER D.65X85X0,4
7	437964	RONDELLA D.18,5X25X5	WASHER D.18,5X25X5
8	4-101438	PIATTO AUTOCENTRANTE 10-24"	TURNTABLE PLATE 10-24"
8	4-101655	PIATTO AUTOCENTRANTE 10-26"	TURNTABLE PLATE 10-26"
9	339146	PUNTA DI BLOCCAGGIO	LOCKING PEAK
10	5-100546	APP. SCORREVOLE TRAINATO	RIM SUPPORT
10	5-100485	APP. SCORREVOLE TRAINATO T.I.	RIM SUPPORT T.I.
11	5-100545	APP. SCORREVOLE TRAINANTE	RIM SUPPORT
11	5-100488	APP. SCORREVOLE TRAINANTE T.I.	RIM SUPPORT T.I.
12	441100	RACCORDO T.10	FITTING T.10
13	2-02199	VTE 1/2F M12X1,25X75	HEXAGON HEAD SCREW 1/2F M12X1,25X75
14	4-101651	FLANGIA COMANDO BIELLE	FLANGE CONTROL RODS
15	2-01059	SPINA D.5X12	PLUG D.5X12
16	353803	BOCCOLA D.12X18X22,2	BUSHING D.12X18X22,2
17	4-101441	SLITTA COPRIASOLA 10-24"	PLATE 10-24"
17	4-101657	SLITTA COPRIASOLA 10-26"	PLATE 10-26"
18	4-101658	SLITTA COPRIASOLA 10-26"	PLATE 10-26"
19	4-101453	SLITTA	PLATE
20	4-101456	RIGHELLO MISURA POLLICI 10-24"	RULER MEASUREMENT INCHES 10-24"
20	4-101706	RIGHELLO MISURA POLLICI 10-26"	RULER MEASUREMENT INCHES 10-26"
21	2-02200	DADO ES.A. M12X1,25	AUTOLOCKING HEXAGON NUT M12X1,25
22	2-01283	ANELLO D.65	SEEGER D.65
23	2-00214	RONDELLA D.12	WASHER D.12
24	2-00025	SEEGER D.12	SEEGER D.12
25	2-71587	SEEGER D.20	SEEGER D.20
26	4-101442	PERNO	PIN
27	4-101444	INNESTO	CONNECTION
28	4-101422	MOLLA D.1,2X10X20	SPRING D.1,2X10X20
29	4-109834	POMOLO	KNOB
30	5-103522	KIT MANOVELLE + POMOLI (2PZ)	KNOB KIT (2 PIECES)
31	5-100357	CILINDRO DX D.70X351 10-26"	RIGHT CYLINDER D.70X351 10-26"
31	5-100455	CILINDRO DX D.70X304,5 10-24"	RIGHT CYLINDER D.70X304,5 10-24"
32	5-100356	CILINDRO SX D.70X351 10-26"	LEFT CYLINDER D.70X304,5 10-26"
32	5-100454	CILINDRO SX D.70X304,5 10-24"	LEFT CYLINDER D.70X304,5 10-24"
33	3-02045	RACCPN-D- G1/8 T6 + O-RING	D-FITTING G1/8 WITH O-RING
34	3-02044	RACCPN-LO- G1/8 T6 + O-RING	LO-FITTING G1/8 WITH O-RING
35	5-105111	FLANGIA ANTERIORE D.70	FRONT FLANGE D.70
36	4-115948	FLANGIA POSTERIORE D.70	REAR FLANGE D.70
37	4-115951	CAMICIA D.70X338,5 10-24"	LINER D.70X338,5 10-24"
37	4-101083	CAMICIA D.70X385 10-26"	LINER D.70X385 10-26"
38	4-115949	TIRANTE D.7X368 M8 10-24"	TIE ROD D.7X368 M8 10-24"
38	4-115964	TIRANTE D.7X415 M8 10-26"	TIE ROD D.7X415 M8 10-26"
39	4-115959	STELO D.20X437	STEM D.20X437
40	2-01137	DADO ES.A. M8	AUTOLOCKING HEXAGON NUT M8
41	2-00156	DADO ES. M8	HEXAGON NUT M8

GRUPPO RIDUTTORE GEARBOX GROUP

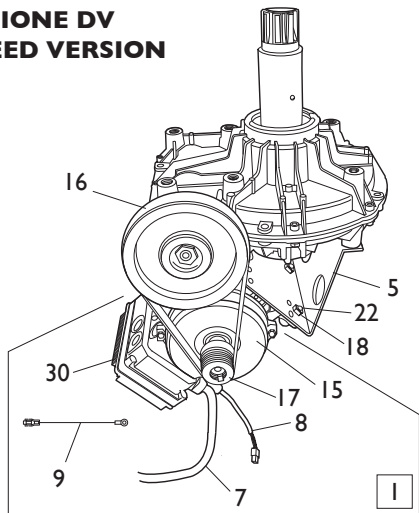


[TORNA AL COMPLESSIVO](#)
[RETURNS TO OVERALL](#)

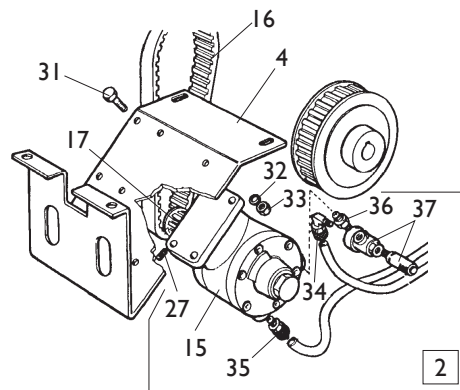
Rif. Ref.	Codice Code	Descrizione	Description
1	5-102647	RIDUTTORE 1V	1 SPEED GEARBOX
1	239555	RIDUTTORE PNEUMATICO	PNEUMATIC GEARBOX
1	5-102648	RIDUTTORE 2V	2 SPEED GEARBOX
2	314344	PULEGGIA 1V	1 SPEED PULLEY
2	319073	PULEGGIA PNEUMATICA	PNEUMATIC PULLEY
2	339870	PULEGGIA 2V	2 SPEED PULLEY
3	2-01046	VTE M10X55	HEXAGON HEAD SCREW M10X55
4	2-00213	RONDELLA D.10	WASHER D.10
5	228389	RACCORDO GIREVOLE (NO T.I.)	ROTATING JOINT (NO T.I.)

IMPIANTO ELETTRICO ELECTRICAL SYSTEM

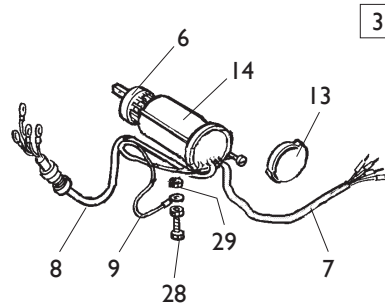
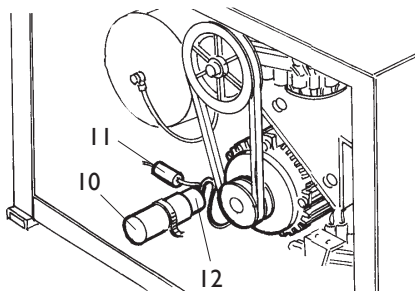
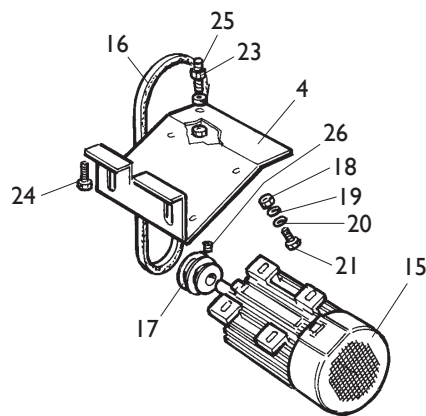
**VERSIONE DV
2 SPEED VERSION**



**VERSIONE PNEUMATICA
PNEUMATIC VERSION**



**VERSIONE 3ph / 1ph
3ph / 1ph VERSION**

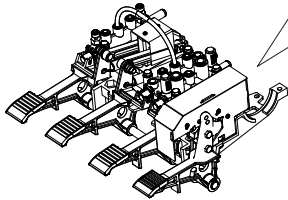


**TORNA AL COMPLESSIVO
RETURNS TO OVERALL**

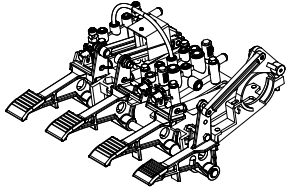
Ref.	Code	Descrizione	Description
1	5-104986	MOTOINVERTER DV 230V/1/50-60HZ	MOTOINVERTER 2 SPEED 230V/1/50-60HZ
1	5-104995	MOTOINVERTER DV 115V/1/50-60HZ	MOTOINVERTER 2 SPEED 115V/1/50-60HZ
2	236726	MOTORE PNEUMATICO CON PULEGGIA	PNEUMATIC MOTOR ASSEMBLY
3	5-103989	IMPIANTO ELETTRICO 115V Iph	ELECTRICAL SYSTEM 115V Iph
3	249881	IMPIANTO ELETTRICO 230V Iph	ELECTRICAL SYSTEM 230V Iph
3	235574	IMPIANTO ELETTRICO 400/230V 3ph	ELECTRICAL SYSTEM 400/230V 3ph
4	334768	CULLA MOTORE	MOTOR SUPPORT
5	4-109965	CULLA MOTOINVERTER DV	MOTOINVERTER SUPPORT
6	5-102742	INVERTITORE	INVERTER
7	447801	CAVO RETE 115V Iph	SUPPLY CABLE 115V Iph
7	235520	CAVO RETE 230V Iph	SUPPLY CABLE 230V Iph
7	235518	CAVO RETE 400/230V 3ph	SUPPLY CABLE 440/230V 3ph
7	4-111586	CAVO RETE MOTOINVERTER	SUPPLY CABLE MOTOINVERTER
8	249590	CAVO MOTORE 115V Iph	MOTOR CABLE 115V Iph
8	225419	CAVO MOTORE 230V Iph	MOTOR CABLE 230V Iph
8	225390	CAVO MOTORE 400/230V 3ph	MOTOR CABLE 400/230V 3ph
8	4-109895	CAVO COMANDI MOTOINVERTER	COMMAND CABLE MOTOINVERTER
9	249601	CAVO DI MASSA L.350mm 115V Iph	U-BOLT L.350mm 115V Iph
9	225438	CAVO DI MASSA L.100mm 230V Iph	U-BOLT L.100mm 230V Iph
9	225051	CAVO DI MASSA L.350mm 400/230V 3ph	U-BOLT L.350mm 400/230V 3ph
9	4-101659	CAVO DI MASSA L.400mm MOTOINV.	U-BOLT L.400mm MOTOINVERTER
10	430750	CAPPELLOTTO D.45 115V Iph	CAP NUT 115V Iph
10	414850	CAPPELLOTTO 230V Iph	CAP NUT 230V Iph
11	430770	RESISTENZA 330K OHM	RESISTANCE 330K OHM
12	4-112706	CONDENSATORE 50mf 115V Iph	CAPACITOR 50mf 115V Iph
12	449750	CONDENSATORE 35mf 230V Iph	CAPACITOR 35mf 230V Iph
13	430991	COPERCHIO PROTEZIONE	LID
14	432065	PROTEZIONE INVERTITORE	INVERTER COVER
15	422013	MOTORE 400/230V 3ph	MOTOR 400/230V 3ph
15	425397	MOTORE 440/240V 3ph	MOTOR 440/240V 3ph
15	4-115122	MOTORE 230V Iph 50HZ	MOTOR 230V Iph 50HZ
15	4-114875	MOTORE 230V Iph 60HZ	MOTOR 230V Iph 60HZ
15	4-112454	MOTORE 115V Iph	MOTOR 115V Iph
15	4-113412	MOTOINVERTER (NO SK) 230/115V	MOTOINVERTER (NO P.C. BOARD) 230/115V
15	319135	MOTORE PNEUMATICO	PNEUMATIC MOTOR
16	3-00573	CINGHIA MOTORE 2V	MOTOR BELT 2 SPEED
16	3-00555	CINGHIA MOTORE 3ph / Iph	MOTOR BELT 3ph / Iph
16	3-00585	CINGHIA MOTORE PNEUMATICO	BELT FOR PNEUMATIC MOTOR
17	331067	PULEGGIA MOTORE 3ph / Iph	MOTOR PULLEY 3ph / Iph
17	319076	PULEGGIA MOTORE PNEUMATICO	PULLEY FOR PNEUMATIC MOTOR
17	4-102397	PULEGGIA MOTOINVERTER	PULLEY FOR MOTOINVERTER
18	421349	DADO ES.A. M8	AUTOLOCKING HEXAGON NUT M8
19	339208	RONDELLA D.8,5X22X4	WASHER D.8,5X22X4
20	2-00212	RONDELLA D.8	WASHER D.8
21	2-00374	VTE M8X25	HEXAGON HEAD SCREW M8X25
22	2-00375	VTE M8X30	HEXAGON HEAD SCREW M8X30
23	2-00152	DADO ES. M10	HEXAGON NUT M10
24	2-00328	VTCEI M10X20	HEXAGON SOCKET HEAD SCREW M10X20
25	455920	VSTEI SPECIALE M10X60	SPECIAL SCREW M10X60
26	2-01091	VSTEI M6X5	CSK SCREW SOCKET M6X5
27	2-00801	VSTEI M6X6	CSK SCREW SOCKET M6X6
28	2-00605	VITE M4X10	SCREW M4X10
29	2-00143	DADO ES. M4	HEXAGON NUT M4
30	4-115396	SK MOTOINVERTER 230V	MOTOINVERTER P.C. BOARD 230V
30	4-113414	SK MOTOINVERTER 115V	MOTOINVERTER P.C. BOARD 115V
31	2-00363	VTE M6X25	HEXAGON HEAD SCREW M6X25
32	2-00211	RONDELLA D.6	WASHER D.6
33	422288	DADO ES.A. M6	AUTOLOCKING HEXAGON NUT M6
34	3-00109	RACCPN-L G1/8C T10/8	L-FITTING G1/8C T10/8
35	3-00040	RACCPN-D G1/4C T10/8	D-FITTING G1/4C T10/8
36	3-00141	NIPPLO G1/4C	NIPPLES G1/4C
37	3-00316	VALVOLA G1/8	VALVE G1/8

GRUPPO PEDALIERA PEDAL GROUP

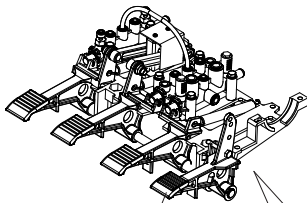
1 VERSIONE DV
2 SPEED VERSION



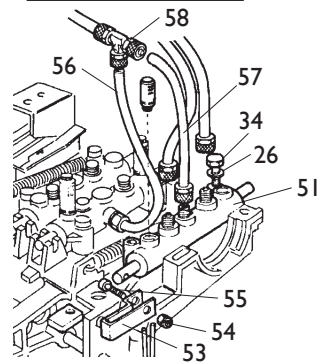
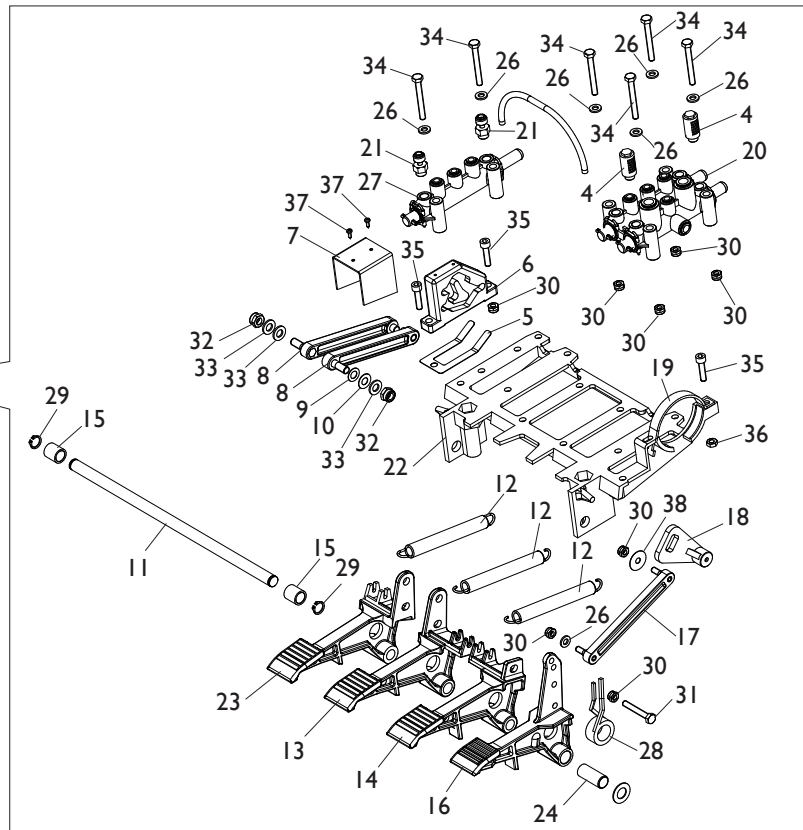
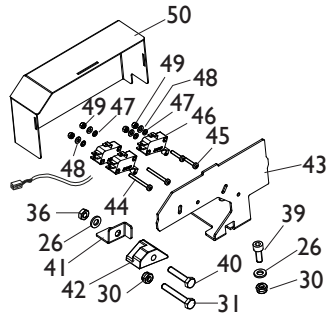
2 VERSIONE IV
1 SPEED VERSION



3 VERSIONE PNEUMATICA
PNEUMATIC VERSION



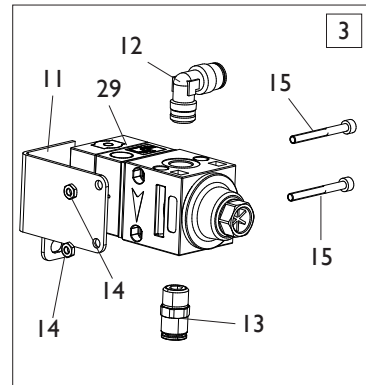
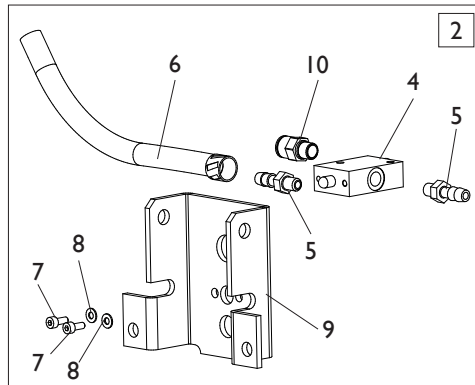
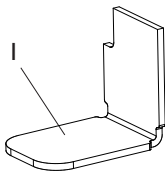
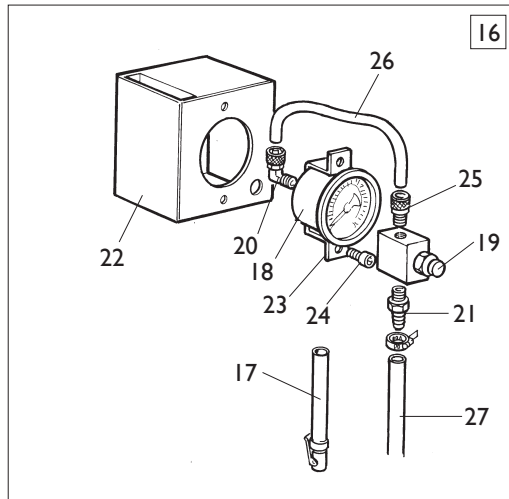
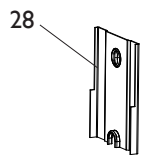
52



[TORNA AL COMPLESSIVO](#)
[RETURNS TO OVERALL](#)

Rif. Ref.	Codice Code	Descrizione	Description
1	5-100714	PEDALIERA 2 VELOCITA	PEDAL ASSEMBLY 2 SPEED
2	233678	PEDALIERA I VELOCITA	PEDAL ASSEMBLY I SPEED
3	233677	PEDALIERA PNEUMATICA	PEDAL ASSEMBLY PNEUMATIC
4	3-00183	SILENZIATORE IN PLASTICA 1/8	PLASTIC SILENCER 1/8
5	325019	BALESTRA A FORCELLA	LEAF SPRING
6	425020	CAMMA DOPPIA	DOUBLE CAM
7	325018	CAVALLOTTO GUIDA BIELLE	U-BOLT
8	425014	BIELLA CAMMA	CAM ROD
9	2-02247	RONDELLA D.8,4X15	WASHER D.8,4X15
10	309358	RONDELLA D.8X16,5X0,5	WASHER D.8X16,5X0,5
11	325005	PERNO PEDALIERA	PEDAL PIN
12	410628	MOLLA D.14X2X105	SPRING D.14X2X105
13	325031	PEDALE AUTOCENTRANTE	TURNTABLE PEDAL
14	325032	PEDALE STALLONATORE	BEAD BRAKE PEDAL
15	325050	DISTANZIALE	SPACER
16	5-102714	PEDALE INVERTITORE	INVERTER PEDAL
17	425010	BIELLA	ROD
18	425027	LEVA INVERTITORE	INVERTER LEVER
19	332495	CAVALLOTTO BLOCC. INVERTITORE	INVERTER LOCKING
20	5-102739	RUBINETTO DOPPIO	DOUBLEVALVE
21	433675	REGOLATORE 1/8	REGULATOR 1/8
22	524273	SUPPORTO COMANDI	COMMAND SUPPORT
23	325030	PEDALE ALZAPALO	TILTING PEDAL
24	425011	BOCCOLA D.12X14X33,5	BUSH D.12X14X33,5
25	315268	TUBO D.6X1 L.260mm	RYLSAN HOSE D.6X1 L.260mm
26	2-00211	RONDELLA D.6	WASHER D.6
27	257137	RUBINETTO SINGOLO	SINGLEVALVE
28	4-109664	MOLLA COMANDO INTERRUTTORE	INVERTER SPRING
29	2-00025	SEEGER D.12	SEEGER D.12
30	2-01979	DADO ES.A. M6	AUTOLOCKING HEXAGON NUT M6
31	2-00366	VTE M6X40	HEXAGON HEAD SCREW M6X40
32	2-01137	DADO ES.A. M8	AUTOLOCKING HEXAGON NUT M8
33	2-00212	RONDELLA D.8	WASHER D.8
34	2-00411	VTE 1/2F M6X50	HEXAGON HEAD SCREW 1/2F M6X50
35	2-00312	VTCEI M6X25	HEXAGON SOCKET HEAD SCREW M6X25
36	2-00155	DADO ES. M6	HEXAGON NUT M6
37	2-01272	VATBIC D.2,9X9,5	SCREW D.2,9X9,5
38	315286	RONDELLA D.6X22X0,5	WASHER D.6X22X0,5
39	2-00309	VTCEI M6X16	HEXAGON SOCKET HEAD SCREW M6X16
40	2-00364	VTE M6X30	HEXAGON HEAD SCREW M6X30
41	4-102403	STAFFA ANTIROTAZIONE	ANTIROTATING PLATE
42	461535	BLOCCHETTO MICRO	MICRO BLOCK
43	4-102401	SUPPORTO MICRO	MICRO SUPPORT
44	2-00578	VTCEI M3X30	SCREW M3X30
45	2-00576	VTCEI M3X20	SCREW M3X20
46	440874	MICRO 16A 250V	MICRO 16A 250V
47	2-71547	ROSETTA D.3	WASHER D.3
48	2-00208	RONDELLA D.3	WASHER D.3
49	2-00124	DADO ES. M3	HEXAGON NUT M3
50	4-102402	COPERCHIO	COVER
51	5-102740	RUBINETTO SINGOLO	SINGLEVALVE
52	252030	PEDALE PNEUMATICO	PNEUMATIC PEDAL
53	331381	BIELLA	ROD
54	2-01018	DADO ES.A. M4	AUTOLOCKING HEXAGON NUT M4
55	2-00291	VTCEI M4X20	HEXAGON SOCKET HEAD SCREW M4X20
56	322705	TUBO RYLSAN 8X1 L.200mm	RYLSAN HOSE 8X1 L.220mm
57	330355	TUBO RYLSAN 8X1 L.120mm	RYLSAN HOSE 8X1 L.120mm
58	3-00112	RACCPN-T T8/6	T-FITTING T8/6

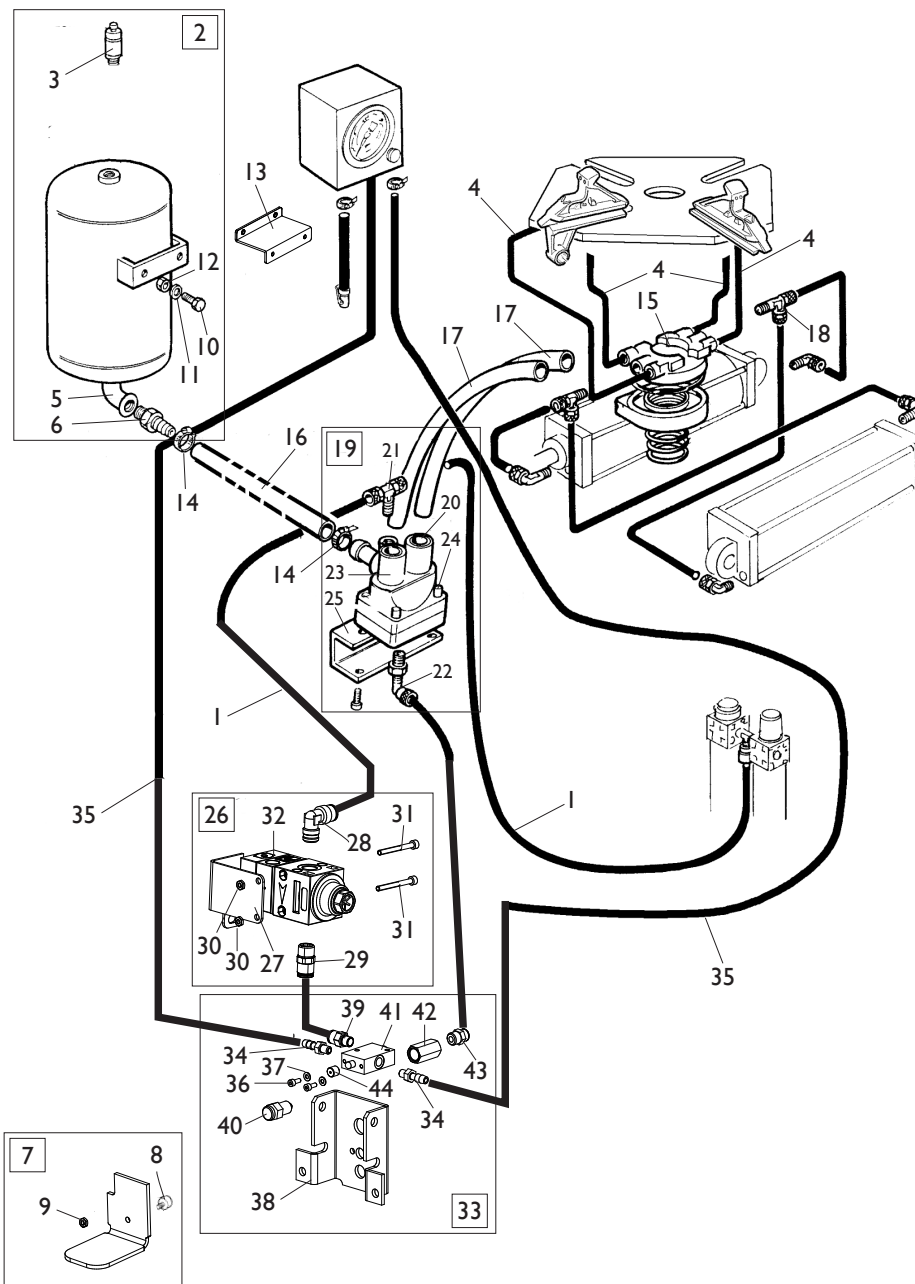
GRUPPO GONFIAGGIO INFLATION GROUP



**TORNA AL COMPLESSIVO
RETURNS TO OVERALL**

Rif. Ref.	Codice Code	Descrizione	Description
1	234771	PEDALE DI GONFIAGGIO	INFLATION PEDAL
2	5-105673	GRUPPO DI GONFIAGGIO CPL.	INFLATION ASSEMBLY
3	5-105674	LIMITATORE GONFIAGGIO CPL.	VALVE ASSEMBLY
4	3-00365	VALVOLA 3/2 1/8	VALVE 3/2 1/8
5	3-00004	RACCPN ATTACCO RESCA 7 G1/8	RESCA FITTING G1/8
6	352614	TUBO IN GOMMA L.1900mm	RUBBER HOSE L.1900mm
7	2-00289	VTCEI M4X10	HEXAGON SOCKET HEAD SCREW M4X10
8	2-00209	RONDELLA D.4	WASHER D.4
9	352968	SUPPORTO VALVOLA	VALVE SUPPORT
10	3-00464	RACCPN-D G1/8G T8	D-FITTING G1/8G T8
11	4-117416	SUPPORTO VALVOLA	VALVE SUPPORT
12	3-00221	RACCPN-L G1/4C T8	L-FITTING G1/4C T8
13	3-00478	RACCPN-D G1/4C T8	D-FITTING G1/4C T8
14	2-02804	DADO ES. M4	HEXAGON NUT M4
15	2-00851	VTCEI M4X40	HEXAGON SOCKET HEAD SCREW M4X40
16	5-105048	SCATOLA GONFIAGGIO BAR	BAR INFLATION BOX ASSEMBLY
16	252599	SCATOLA GONFIAGGIO BAR/PSI	BAR/PSI INFLATION BOX ASSEMBLY
16	259565	SCATOLA GONFIAGGIO KPA	KPA INFLATION BOX ASSEMBLY
17	262971	TUBO GONFIAGGIO	INFLATION HOSE
18	3-00486	MANOMETRO BAR	BAR PRESSURE GAUGE
18	3-00490	MANOMETRO BAR/PSI	BAR/PSI PRESSURE GAUGE
18	3-00493	MANOMETRO KPA	KPA PRESSURE GAUGE
19	235463	VALVOLA SGONFIAGGIO	DEFLATION VALVE
20	3-00261	RACCPN-D G1/4F T6	D-FITTING G1/4F T6
21	3-00007	RACCPN ATTACCO RESCA 7 G1/4	RESCA FITTING G1/4
22	234171	SCATOLA MANOMETRO	GAUGE BOX
23	353537	SUPPORTO MANOMETRO	PRESSURE GAUGE SUPPORT
24	2-71485	VTABIC D.3,9X13	SCREW D.3,9X13
25	3-00460	RACCPN-D G1/4 T6	D-FITTING G1/4 T6
26	315268	TUBO RYLSAN 6X1 L.260mm	RYLSAN HOSE 6X1 L.260mm
27	354410	TUBO 18 ATM. D.6-14 L.3150mm	RUBBR HOSE D.6-14 L.3150mm
28	340775	SUPPORTO SCATOLA GONFIAGGIO	INFLATION BOX SUPPORT
29	3-00389	LIMITATORE DI GONFIAGGIO	VALVE

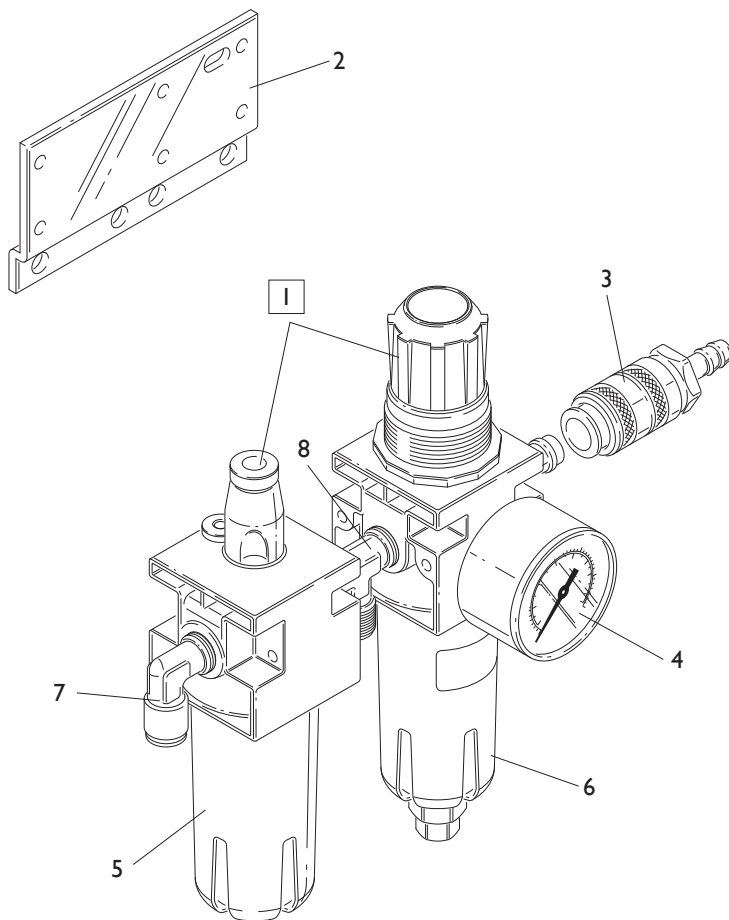
GRUPPO GONFIAGGIO T.I. T.I. INFLATION GROUP



**TORNA AL COMPLESSIVO
RETURNS TO OVERALL**

Rif. Ref.	Codice Code	Descrizione	Description
1	1-01683	TUBO RYLSAN D8X1	RYLSAN HOSE D.8X1
2	240968	SERBATOIO CON VALVOLA	TANK ASSEMBLY
3	3-00356	VALVOLA DI MAX 11BAR	VALVE 11BAR
4	1-04223	TUBO POLIUR.ARIA D.10X1,25	HOSE D.10X1,25
5	438995	RACCPN-L M/F	L-FITTING
6	337704	RACCPN-RESCA G1-TG26 L67	RESCA FITTING G1-TG26 L67
7	252625	PEDALE GONFIAGGIO	INFLATION PEDAL
8	452624	ANTIVIBRANTE M/F 20X11 M6X9	VIBRATION DAMPING 20X11 M6X9
9	2-00150	DADO ES. M6	HEXAGON NUT M6
10	2-00373	VTE M8X20	HEXAGON HEAD SCREW M8X20
11	2-00212	RONDELLA D.8	WASHER D.8
12	2-00112	DADO ES. M8	HEXAGON NUT M8
13	4-100833	STAFFA SERBATOIO	TANK BRACKET
14	403751	FASCETTA D.8-16	FASTEN D.8-16
15	241841	RACCORDO GIREVOLE T.I.	ROTATING JOINT T.I.
16	4-102573	TUBO IN GOMMA 25X37 18ATM. L.340mm	RUBBER HOSE 25X37 L.340mm
17	342289	TUBO RYLSAN TRASP. 14X1 L.650mm	RYLSAN HOSE 14X1 L.650mm
18	3-00117	RACCPN-TL G1/8C T6/4	TL-FITTING G1/8C T6/4
19	242290	VALVOLA DI GONFIAGGIO T.I.	T.I. INFLATION VALVE
20	3-02945	CARTUCCIA	CARTRIGE
21	4-402799	RACCPN-TO G1/4C T8	T-FITTING G1/4C T8
22	4-402798	RACCPN-LO G1/4C T8	L-FITTING G1/4C T8
23	243020	VALVOLA	VALVE
24	2-94006	VTCEI 1/2F M6X40	HEXAGON SOCKET HEAD SCREW 1/2F M6X40
25	342286	STAFFA PORTA VALVOLA	VALVE BRACKET
26	5-105674	LIMITATORE GONFIAGGIO CPL.	VALVE ASSEMBLY
27	4-117416	SUPPORTO VALVOLA	VALVE SUPPORT
28	3-00221	RACCPN-L G1/4C T8	L-FITTING G1/4C T8
29	3-00478	RACCPN-D G1/4C T8	D-FITTING G1/4C T8
30	2-02804	DADO ES. M4	HEXAGON NUT M4
31	2-00851	VTCEI M4X40	HEXAGON SOCKET HEAD SCREW M4X40
32	3-00389	LIMITATORE DI GONFIAGGIO	VALVE
33	5-105676	GRUPPO DI GONFIAGGIO CPL.	INFLATION ASSEMBLY
34	3-00004	RACCPN ATTACCO RESCA 7 G1/8	RESCA FITTING G1/8
35	352614	TUBO IN GOMMA L.3500mm	RUBBER HOSE L.3500mm
36	2-00289	VTCEI M4X10	HEXAGON SOCKET HEAD SCREW M4X10
37	2-00209	RONDELLA D.4	WASHER D.4
38	352968	SUPPORTO VALVOLA	VALVE SUPPORT
39	3-00464	RACCPN-D G1/8G T8	D-FITTING G1/8G T8
40	235463	VALVOLA SGONFIAGGIO	DEFLATION VALVE
41	3-00365	VALVOLA 3/2 1/8	VALVE 3/2 1/8
42	338576	DISTANZIALE 17X32	SPACER 17X32
43	3-00460	RACCPN-D G1/4 T6	D-FITTING G1/4 T6
44	352619	CAPPELOTTO DISTANZIALE	SPACER

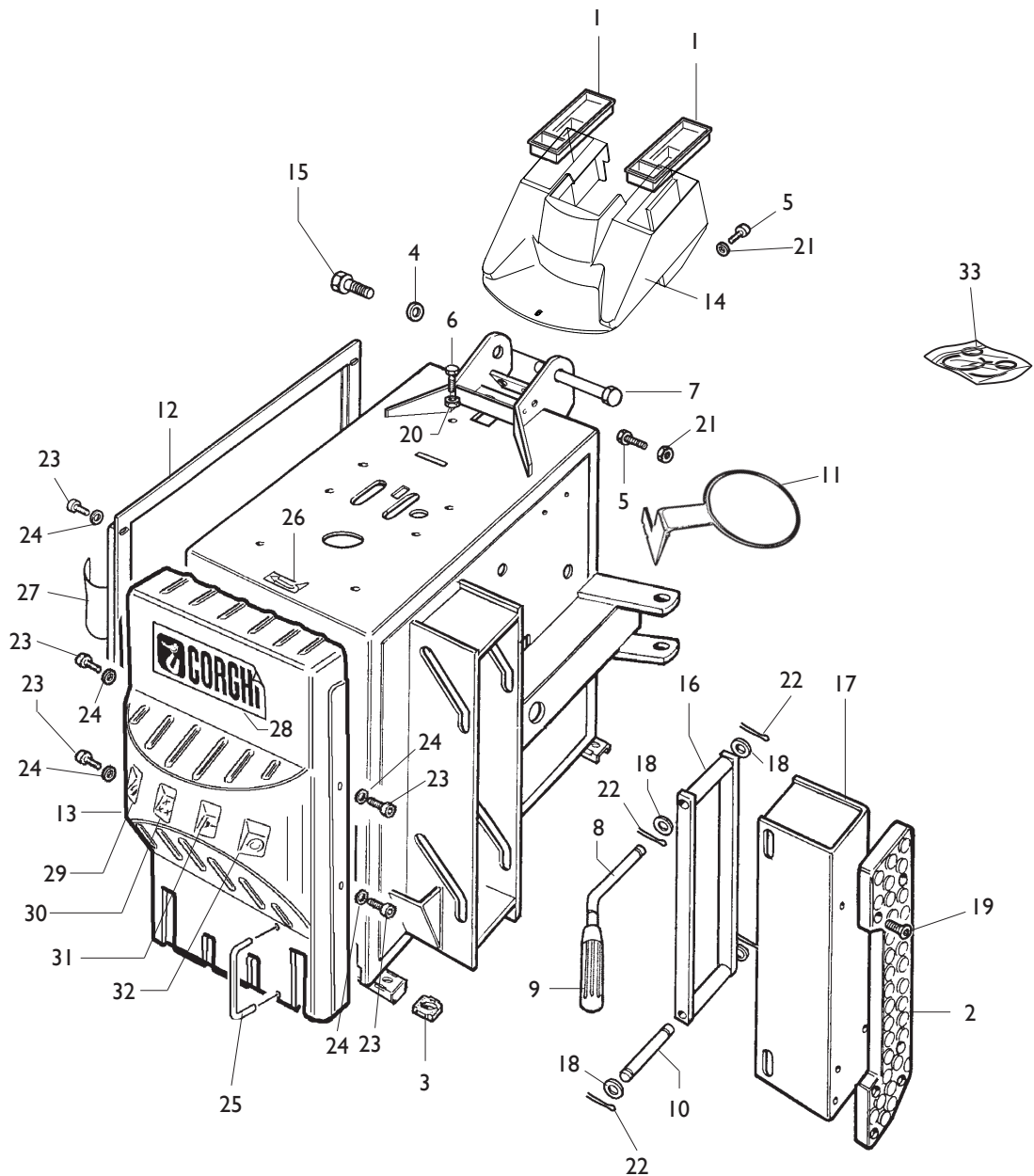
GRUPPO FILTRO FILTER GROUP



[TORNA AL COMPLESSIVO](#)
[RETURNS TO OVERALL](#)

Rif. Ref.	Codice Code	Descrizione	Description
1	456522	FILTRO CPL (MANOMETRO ESCLUSO)	FILTER ASSEMBLY (GAUGE NOT INCLUDED)
2	335695	STAFFA FILTRO	FILTER BRACKET
3	3-00257	RACCORDO RAPIDO	FITTING
4	3-00488	MANOMETRO D.40 1/8 0-12 BAR/PSI	PRESSURE GAUGE D.40 1/8 0-12 BAR/PSI
5	457511	BICCHIERE LUBRIFICATORE	LUBRICATOR BOWL
6	457512	BICCHIERE FILTRO	FILTER BOWL
7	3-00221	RACCPN-L G1/4C T8	L-FITTING G1/4C T8
8	3-00001	RACCPN-T G1/4 M/M	T-FITTING G1/4

GRUPPO CASSONE FRAME GROUP

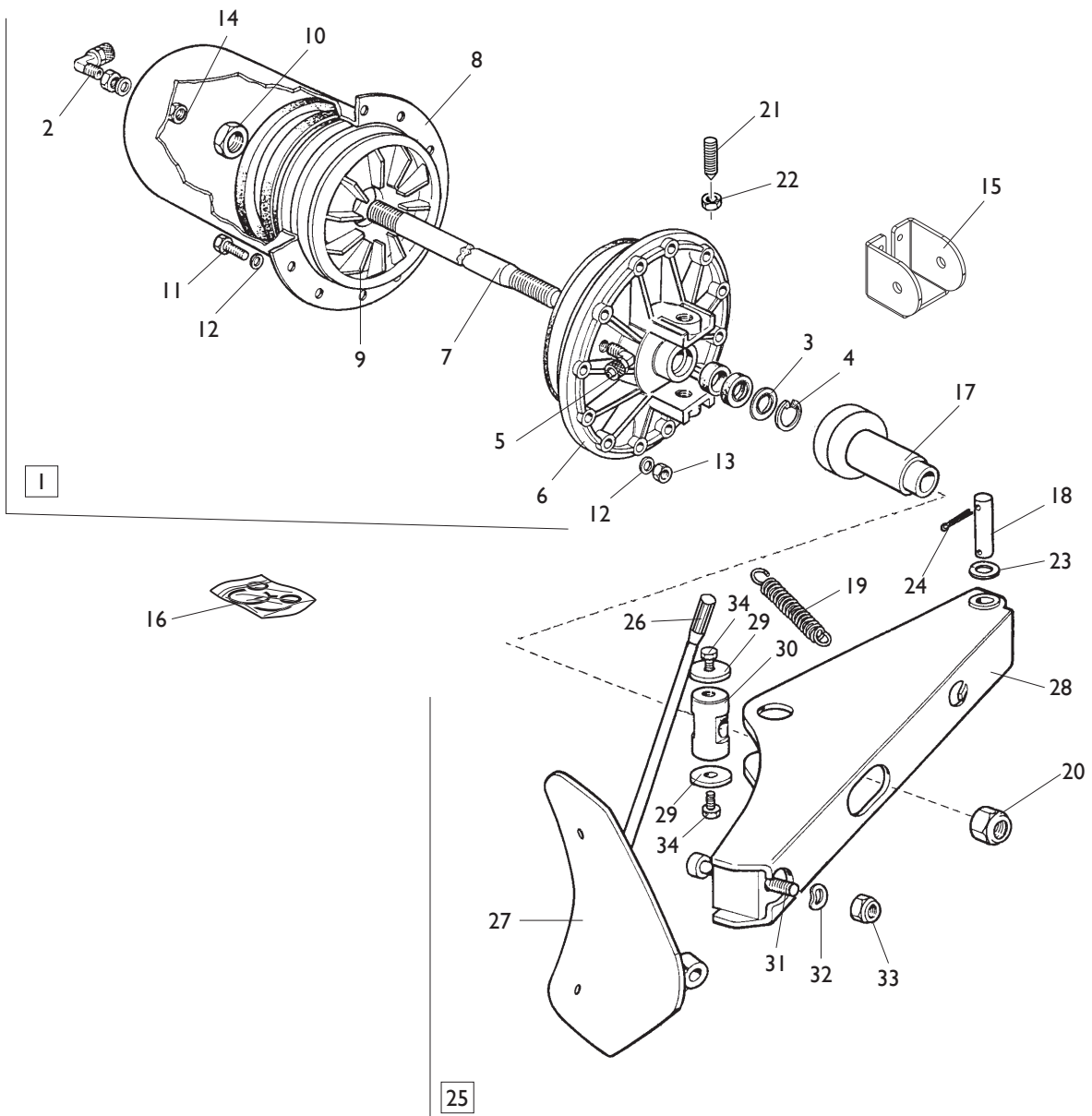


**TORNA AL COMPLESSIVO
RETURNS TO OVERALL**

Rif. Ref.	Codice Code	Descrizione	Description
1	428845	COPERCHIO PORTA PINZA	LID
2	436199	APPOGGIO CERCHIO LUNGO	RIM SUPPORT
3	422019	PIEDE	FOOT
4	318183	RONDELLA D.12,5X37,5X6	WASHER D.12,5X37,5X6
5	322348	VITE SPECIALE M10X20	SPECIAL SCREW M10X20
6	320191	VITE SPECIALE M8X30	SPECIAL SCREW M8X30
7	331055	PERNO PALO	ARM PIN
8	339456	PERNO MANIGLIA	HANDLE PIN
9	425219	MANOPOLA	HANDLE
10	339046	PERNO CORTO	SHORT PIN
11	358135	PORTAGRASSO	BRACKET
12	5-101005	COFANO CON ADESIVI	COVER WITH LABEL
13	5-100728	COVER CON ADESIVI	FRONT COVER WITH LABEL
14	4-109098	PROTEZIONE PALO	ARM COVER
15	2-01225	VTE M12X25	HEXAGON HEAD SCREW M12X25
16	239050	BIELLA	ROD
17	238911	PROLUNGA APPOGGIO	EXTENTION
18	2-01045	RONDELLA D.16	WASHER D.16
19	2-01885	VTSPEI M6X25	CSK SCREW SOCKET M6X25
20	2-00112	DADO ES. M8	HEXAGON NUT M8
21	2-00113	DADO ES. M10	HEXAGON NUT M10
22	2-00047	COPIGLIA D.3X30	PLUG D.3X30
23	2-00310	VTCEI M6X20	HEXAGON SOCKET HEAD SCREW M6X20
24	2-00211	RONDELLA D.6	WASHER D.6
25	346545	CAVALLOTTO SEPARATORE	PROTECTION
26	418135	ADESIVO ROTAZIONE	ROTATION LABEL
27	461236	ADESIVO CORGHI	CORGHI LABEL
28	460384	ADESIVO CORGHI	CORGHI LABEL
29	463509	ADESIVO RIBALTO PALO	ARM TILTING LABEL
30	439213	ADESIVO AUTOCENTRANTE	TURNTABLE LABEL
31	439212	ADESIVO STALLONATORE	BEAD BREAKE LABEL
32	439214	ADESIVO ROTAZIONE PIATTO	ROTATION LABEL
33	5-104744	KIT ADESIVI A2020-A2020TI	LABEL KIT A2020-A2020TI
33	5-104745	KIT ADESIVI A2025-A2025TI	LABEL KIT A2025-A2025TI
33	5-104747	KIT ADESIVI A2030-A2030TI	LABEL KIT A2030-A2030TI

GRUPPO STALLONATORE A2020

A2020 BEAD BREAKING GROUP

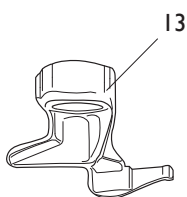
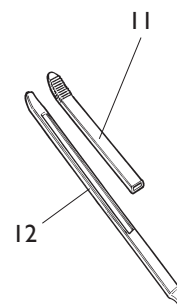
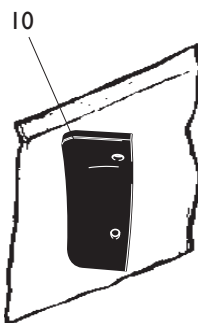
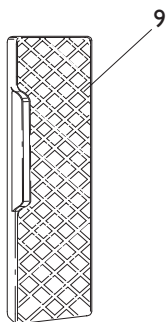
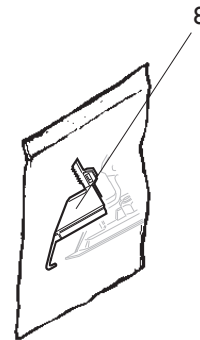
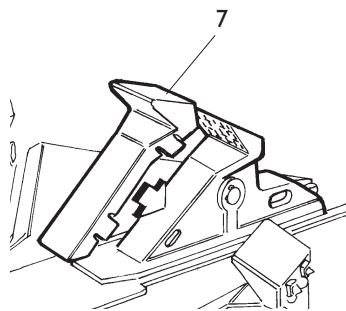
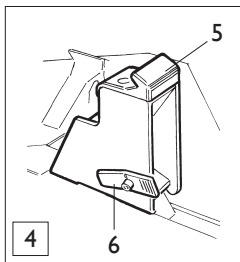
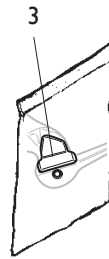
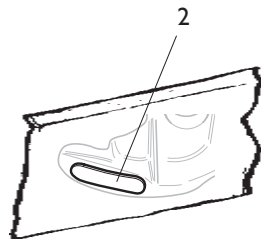
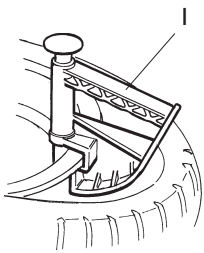


[TORNA AL COMPLESSIVO](#)
[RETURNS TO OVERALL](#)

Rif. Ref.	Codice Code	Descrizione	Description
1	5-100484	CILINDRO STALLONATORE D.186	BEAD BREAKER CYLINDER D.186
2	3-00517	RACCPN-LO GI/4GO T10	LO-FITTING GI/4GO T10
3	325561	RONDELLA D.24X29,8X0,5	WASHER D.24X29,8X0,5
4	434031	ANELLO D.30	SEEGER D.30
5	3-00222	RACCPN-L GI/4C T10	L-FITTING GI/4C T10
6	351905	FALNGIA D.186	FLANGE D.186
7	4-101628	STELO D.20X515	STEM D.20X515
8	330190	CILINDRO D.186	CYLINDER D.186
9	337848	PISTONE D.186X44	PISTON D.186X44
10	2-00989	DADO ES. M18X1,5	HEXAGON NUT M18X1,5
11	2-00310	VTCEI M6X20	HEXAGON SOCKET HEAD SCREW M6X20
12	2-00211	RONDELLA D.6	WASHER D.6
13	436779	DADO ES.A. M6	AUTOLOCKING HEXAGON NUT M6
14	333524	DADO 1/4	NUT 1/4
15	4-101742	SUPPORTO BRACCIO	ARM SUPPORT
16	238212	KIT GUARNIZIONI CILINDRO D.186	SEAL KIT CYLINDER D.186
17	239061	TAMPONE DISTANZIALE	SPACER
18	323903	FULCRO BRACCIO STALLONATORE	FULCRUM PIN
19	4-104313	MOLLA TRAZIONE D.23X3X133	SPRING D.23X3X133
20	2-01242	DADO ES.A. M18X1,5	AUTOLOCKING HEXAGON NUT M18X1,5
21	431864	VITE SPECIALE FISS. CILINDRO M14X42	SPECIAL SCREW M14X42
22	2-00992	DADO ES. M14	HEXAGON NUT M14
23	2-01045	RONDELLA D.16	WASHER D.16
24	435055	COPIGLIA D.2X40	PLUG D.2X40
25	249611	BRACCIO STALLONATORE CON PALETTA	BEAD BREAKER ASSEMBLY
26	425219	MANOPOLA	KNOB
27	224000	PALETTA	BEAD BREAKER
28	224003	BRACCIO	ARM
29	323901	RONDELLA D. 8,25X40X3	WASHER D. 8,25X40X3
30	339045	PERNO ORIENTABILE	PIN
31	324008	VITE SPECIALE M12X90	SPECIAL SCREW M12X90
32	2-02249	RONDELLA ELASTICA 13X24	ELASTIC WASHER 13X24
33	422255	DADO AUTOFR. TRISTOP M12	TRISTOP AUTOLOCKING NUT M12
34	2-00372	VTE M8X12	HEXAGON HEAD SCREW M8X12

Rif. Ref.	Codice Code	Descrizione	Description
1	5-100484	CILINDRO STALLONATORE A2025	BEAD BREAKER CYLINDER A2025
1	5-100451	CILINDRO STALLONATORE A2030	BEAD BREAKER CYLINDER A2030
2	3-00517	RACCPN-LO GI/4GO T10	LO-FITTING GI/4GO T10
3	325561	RONDELLA D.24X29,8X0,5	WASHER D.24X29,8X0,5
4	434031	ANELLO D.30	SEEGER D.30
5	3-00222	RACCPN-L GI/4C T10	L-FITTING GI/4C T10
6	351905	FALNGIA D.186	FLANGE D.186
7	4-101628	STELO D.20X515 A2025	STEM D.20X515 A2025
7	4-101408	STELO D.20X570 A2030	STEM D.20X570 A2030
8	330190	CILINDRO D.186	CYLINDER D.186
9	337848	PISTONE D.186X44	PISTON D.186X44
10	2-00989	DADO ES. M18X1,5	HEXAGON NUT M18X1,5
11	2-00310	VTCEI M6X20	HEXAGON SOCKET HEAD SCREW M6X20
12	2-00211	RONDELLA D.6	WASHER D.6
13	436779	DADO ES.A. M6	AUTOLOCKING HEXAGON NUT M6
14	333524	DADO I/4	NUT 1/4
15	4-101742	SUPPORTO BRACCIO A2025	ARM SUPPORT A2025
16	238212	KIT GUARNIZIONI CILINDRO D.186	SEAL KIT CYLINDER D.186
17	239061	TAMPONE DISTANZIALE	SPACER
18	323903	FULCRO BRACCIO STALLONATORE	FULCRUM PIN
19	4-104313	MOLLA TRAZIONE D.23X3X133	SPRING D.23X3X133
20	2-01242	DADO ES.A. M18X1,5	AUTOLOCKING HEXAGON NUT M18X1,5
21	431864	VITE SPECIALE FISS. CILINDRO M14X42	SPECIAL SCREW M14X42
22	2-00992	DADO ES. M14	HEXAGON NUT M14
23	2-01045	RONDELLA D.16	WASHER D.16
24	435055	COPIGLIA D.2X40	PLUG D.2X40
25	245743	BRACCIO STALLONATORE A2025	BEAD BREAKER ASSEMBLY A2025
25	5-100523	BRACCIO STALLONATORE A2030	BEAD BREAKER ASSEMBLY A2030
26	425219	MANOPOLA	KNOB
27	224000	PALETTA	BEAD BREAKER
28	245701	BRACCIO	ARM
29	323901	RONDELLA D. 8,25X40X3	WASHER D. 8,25X40X3
30	339045	PERNO ORIENTABILE A2025	PIN A2025
30	4-101776	PERNO ORIENTABILE A2030	PIN A2030
31	324008	VITE SPECIALE M12X90	SPECIAL SCREW M12X90
32	2-02249	RONDELLA ELASTICA 13X24	ELASTIC WASHER 13X24
33	422255	DADO AUTOFR. TRISTOP M12	TRISTOP AUTOLOCKING NUT M12
34	2-00372	VTE M8X12	HEXAGON HEAD SCREW M8X12
35	2-01006	VTCEI M6X8	HEXAGON SOCKET HEAD SCREW M6X8
36	345616	FISSAGGIO PUNTE	LOCKING PEAK RETAINER
37	345617	PUNTA DI BLOCCAGGIO	PEAK RETAINER
38	345618	BLOCCHETTO PROLUNGA	EXTENTION BLOCK
39	5-100904	SUPPORTO STALL. INCLINABILE A2030	SUPPROT ASSEMBLY A2030
40	4-101775	PIASTRA	PLATE
41	4-101773	SUPPORTO	SUPPORT
42	4-101768	PERNO ECCENTRICO	ECCENTRIC PIN
43	417351	MANOPOLA	KNOB
44	4-101772	SUPPORTO BRACCIO	ARM SUPPORT
45	4-101767	LEVA	LEVER
46	4-101771	TIRANTE M12X35	TIE ROD M12X35
47	2-02011	VTSP EI M8X20	CSK SCREW SOCKET M8X20
48	4-101774	PIASTRA SCORREVOLE	SLIDING PLATE
49	2-01276	DADO ES.A. M12	AUTOLOCKING HEXAGON NUT M12
50	2-00215	RONDELLA D.14	WASHER D.14
51	4-101451	SUPPORTO BRACCIO A2030	ARM SUPPORT A2030

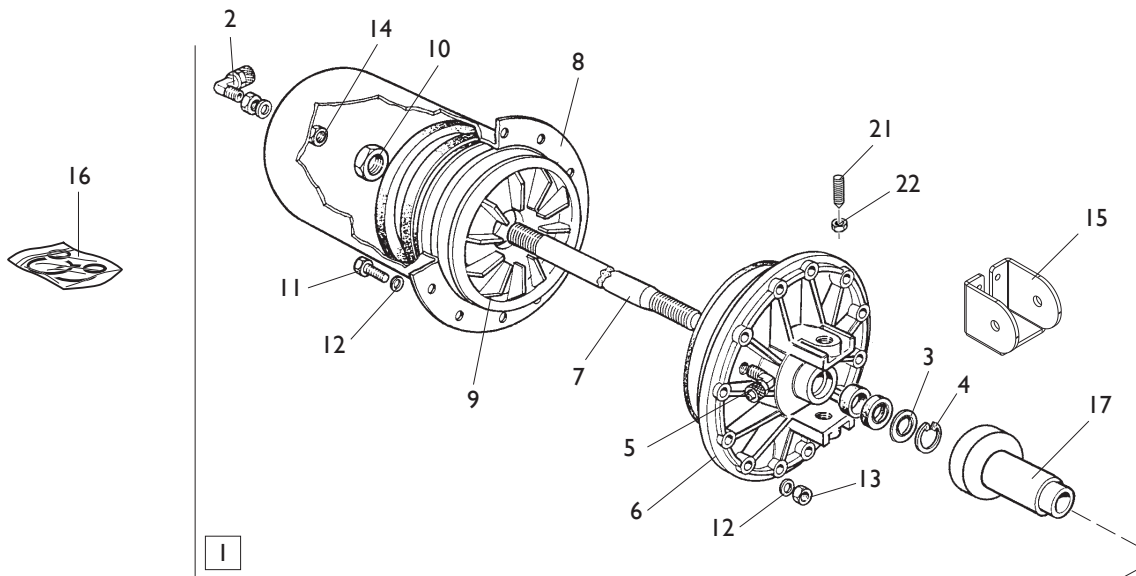
ACCESSORI ACCESSORIES



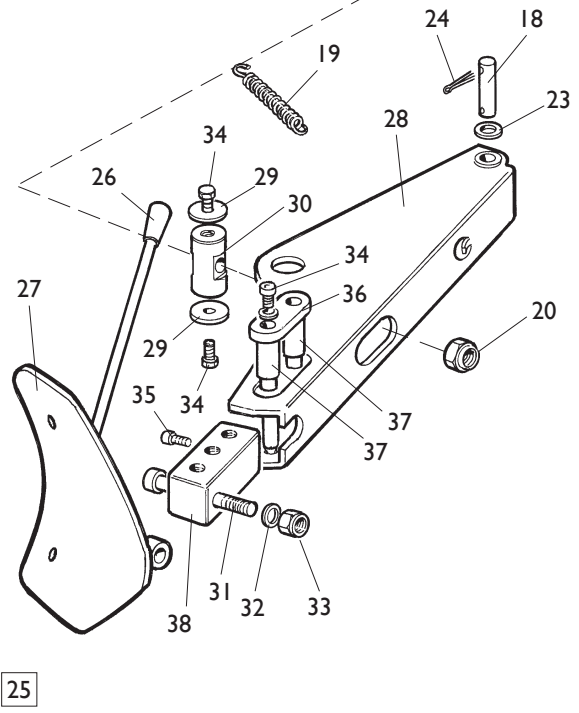
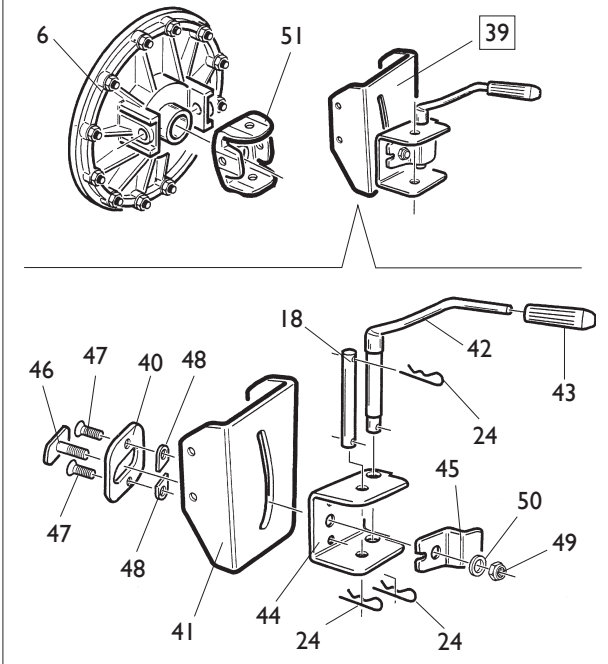
[TORNA AL COMPLESSIVO](#)
[RETURNS TO OVERALL](#)

Rif. Ref.	Codice Code	Descrizione	Description
1	801435685	PINZA PREMITALLONE	PLIERS MOUNTING TOOL
2	8-11100107	KIT 5 PASTIGLIE TORRETTA	PROTECTION HEAD KIT (5 PZ)
3	8-11100106	KIT 10 INSERTI TORRETTA	PROTECTION HEAD KIT (10 PZ)
4	801258650	KIT 4 ATTACCHI MOTO 15-23"	MOTO ADAPTOR KIT 15-23" (4 PZ)
5	435202	CUNEO BLOCCAGGIO MOTO	PLASTIC WEDGE
6	426746	CRICCHETTO DI BLOCCAGGIO	LOCKING
7	8-11100108	KIT 12 PROTEZIONI INTERNE	INTERNAL PROTECTION KIT (12 PZ)
8	8-11100109	KIT 12 PROTEZIONI ESTERNE	EXTERNAL PROTECTION KIT (12 PZ)
9	801458663	PROTEZIONE APPOGGIO CERCHIO	RIM PROTECTION
10	8-11100105	KIT 6 PROTEZIONI PALETTA	BEAD BREAKER PROTECTION KIT (6 PZ)
11	8-11100104	KIT 6 PROTEZIONI LEVA	LEVER PROTECTION KIT (6 PZ)
12	4-108275	LEVA	LEVER
13	801252083	KIT TORRETTA 8"	HEAD KIT 8"

GRUPPO STALLONATORE A2025/2030 A2025/A2030 BEAD BREAKING GROUP



SOLO PER A2030 / ONLY FOR A2030



[TORNA AL COMPLESSIVO](#)
[RETURNS TO OVERALL](#)



Via per Carpi, n°9 - 42015 Correggio (RE) ITALY
Tel. ++39 0522 639111 - Fax ++39 0522 639150
www.corgchi.com - info@corgchi.com

Code 4-I04412G

Production date : 09 / 2014

Il disegno è realizzato con tutti i particolari ma solo quelli codificati sono forniti come ricambi. L'Azienda si riserva la facoltà di apportare modifiche senza preavviso.

The drawing shows all parts but only the coded parts are supplied as spares. The Company reserves the right to make modifications without prior notice.